

Серийный номер			
Дата продажи			
	Число	Месяц	Год

Гарантия 6 месяцев

Арт. 13844

Пескоструйная установка PS-A на 2 фракции

Руководство по эксплуатации



ВВЕДЕНИЕ

Перед началом эксплуатации оборудования внимательно ознакомьтесь с настоящим руководством по эксплуатации и следуйте его указаниям и рекомендациям.

Предприятие-изготовитель оставляет за собой право производить незначительные изменения в конструкции и внешнем виде оборудования без их отражения в руководстве по эксплуатации.

ОПИСАНИЕ И ОСОБЕННОСТИ ФУНКЦИОНИРОВАНИЯ

Пескоструйные установки предназначены для очистки изделий от различных загрязнений и окислов, шлифовки, полировки и для создания матовой поверхности на изделиях. Часто используют для декоративных и художественных работ. В стоматологии - для удаления остатков отложений и оксидов на литых конструкциях, керамике и фарфоре. Установка подключается к компрессору с рабочим давлением 4 - 6 атм. Под воздействием сжатого воздуха абразив интенсивно воздействует на обрабатываемое Изделие. Перед использованием абразив рекомендуется просушить 1-2 часа при $T = 60 - 70^{\circ}\text{C}$.

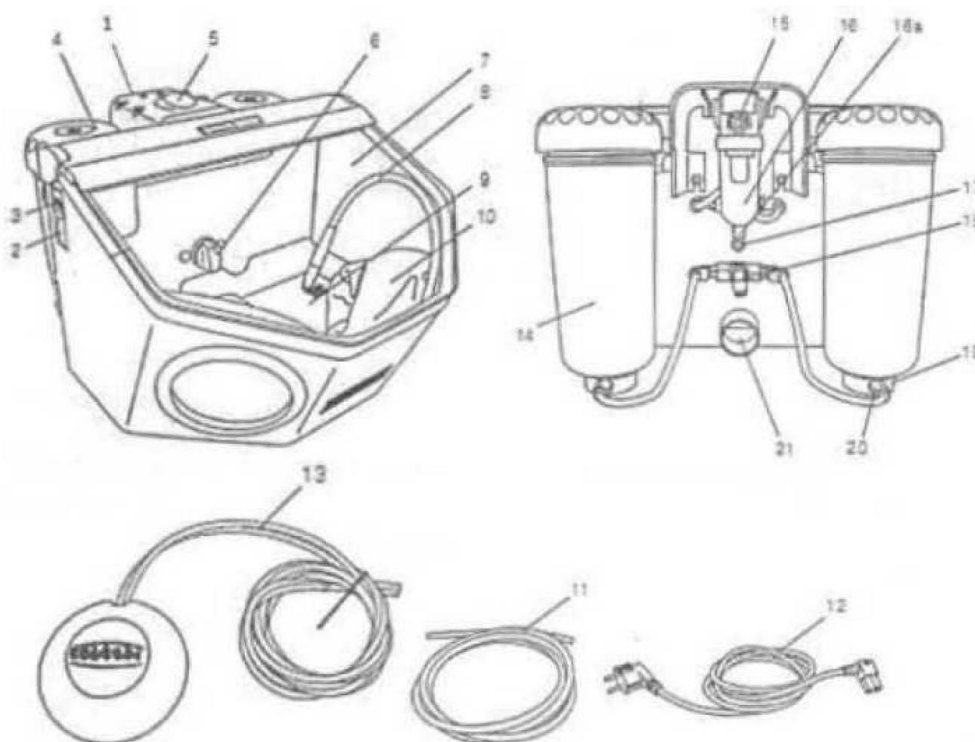


Рис. 1

Описание установки (на фото, установка показана без задней стенки):

1. Регулятор давления.
2. Силовой разъем.

3. Выключатель освещения.
4. Крышка бункера.
5. Манометр.
6. Селекторный переключатель.
7. Корпус.
8. Наконечник.
9. Решетка.
10. Перчатки.
11. Шланг подачи сжатого воздуха.
12. Силовой кабель.
13. Педаль.
14. Бункер для песка.
15. Разъем для шланга.
16. Влагосборник с фильтром.
- 16А. Клапан влагосборника.
17. Разъем педали (А).
18. Разъем педали (В).
19. Смесительная камера.
20. Картридж фильтра.
21. Вытяжной патрубок.

КОМПЛЕКТАЦИЯ

- пескоструйная установка.
- две неопреновые перчатки, для удержания в руках обрабатываемого изделия.
- лампа дневного света внутреннего освещения.
- наконечник - распылитель песка с воздушным шлангом – 2 шт.
- открывающаяся крышка.
- ножная педаль.
- силовой кабель.
- защитная решетка.

ВНИМАНИЕ: Шланг для подключения компрессора в комплект не входит!!!

ТЕХНИЧЕСКИЕ ХАРАКТЕРИСТИКИ

Электропитание – 220В/50Гц.

Рабочее давление – 4-6 атм.

Рабочее давление подключаемого компрессора – 6-8 атм.

Расход воздуха – 98 л/мин. при 6 атм.

Потребляемая мощность лампы – 16 Вт.

Длина силового кабеля – 2 м.

Диаметр патрубка для внешнего вытяжного устройства:

- внешний – 40 мм;
- внутренний – 35 мм.

Диаметры воздушных шлангов:

- подключаемых к наконечникам – 6 мм.
- подключаемых к педали - 6 мм и 8 мм.

Диаметр сопла наконечника – 1,5 мм.

Габаритные размеры (ДхШхВ) – 395х460х285 мм.

Объем пескоструйной камеры – 20 л.

Объем бункеров – 1 л.

Вес – 9 кг.

Уровень шума согласно DIN 45635-01-KL3 - < 72 Дб.

ПРИМЕНЕНИЕ ПО НАЗНАЧЕНИЮ

ПОДГОТОВКА К РАБОТЕ

- Расположите установку на ровной поверхности.
- Подсоедините установку с помощью патрубка, к внешнему вытяжному устройству (вытяжке, вытяжному шкафу, пылесосу и т.д) – рис.2.
- Заполните бункеры песком до метки максимального наполнения - точка ниже резьбы. - рис.3.
- Закройте отверстие на дне рабочей камеры (под защитной решеткой).

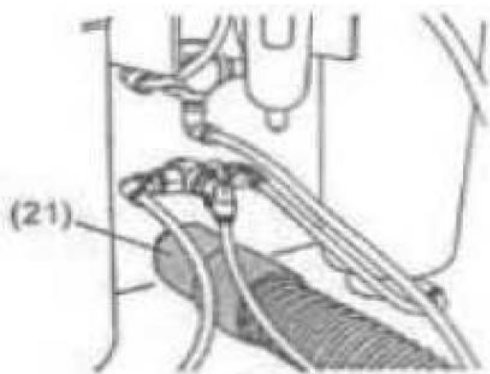


Рис. 2

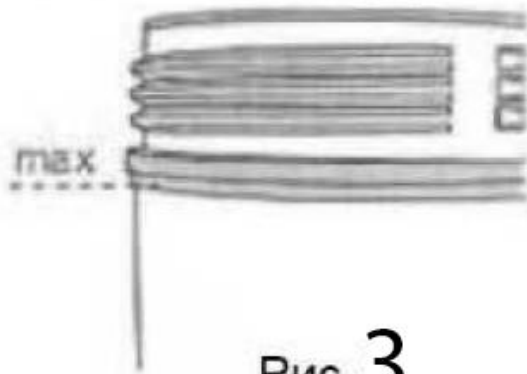


Рис. 3

Внимание! Никогда не нажимайте педаль во время заполнения бункера!

Закрутите крышку бункера.

Перед закрытием бункера обязательно очистите резьбу в крышке от остатков абразивного материала.

Всегда используйте только чистый и сухой абразивный материал с соответствующим размером зерна.

- Присоедините педаль к шлангам:
- в разъем «IN» (вход) – шланг 8х5 мм.
- в разъем «OUT» (выход) - шланг 6х4 мм.
- Присоедините компрессор воздуха к выходному штуцеру, расположенному на правой

боковой стенке корпуса установки. Приведите регулятор давления в рабочее положение, потянув его вверх.

- С помощью регулятора установите рабочее давление – 4-6 атм.

Зафиксируйте его, нажатием вниз.

- Выберите пескоструйный бункер с помощью селекторного переключателя (6, Рис. 1).

При нажатом селекторном выключателе – работает левый (желтый) бункер.

При отжатом селекторном выключателе – работает правый (зеленый бункер).

- Закройте крышку рабочей камеры.

- Подсоедините установку к сети.

- Включите освещение с помощью выключателя (3). Рис.4

- Возьмите соответствующий наконечник выбранного бункера (см. цветную маркировку).

- Включите подачу воздуха с помощью педали. (13, Рис.1).

Пескоструйной материал будет поступать до тех пор, пока будет нажата педаль.

Приступайте к работе.

По окончании работы, удалите абразивный материал через отверстие на дне рабочей камеры (под защитной решеткой). Просейте абразив с помощью сита, с целью удаления крупных частиц, просушите его для повторного использования.

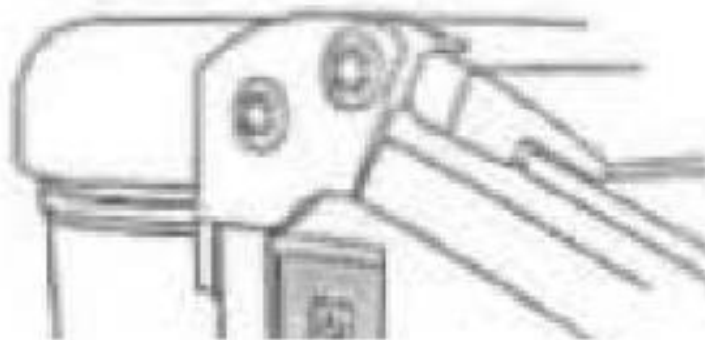


Рис 4



Рис. 5

ТЕХНИЧЕСКОЕ ОБСЛУЖИВАНИЕ

Важно! Перед чисткой или техническим обслуживанием:

Отключите установку от сети и от системы сжатого воздуха!

ЧИСТКА ВНУТРЕННЕЙ ЧАСТИ

Используйте только чистящие средства без растворителей (например, мыльную воду).

- Удалите отложения и выполните вакуумную чистку пескоструйной камеры. (Рис.5)

- Вытирайте бункеры и крышки только сухой ветошью!

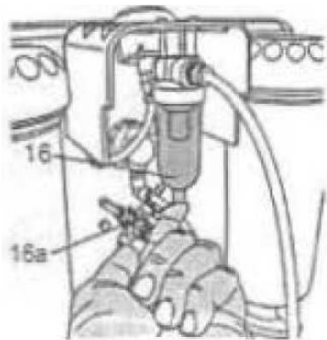


Рис. 6

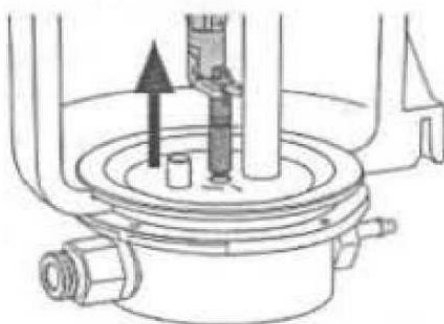


Рис. 7

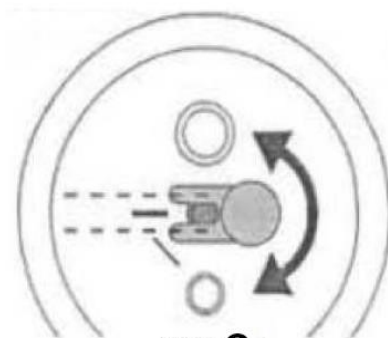


Рис. 8

ОБСЛУЖИВАНИЕ ВЛАГОЗБОРНИКА

Снимите заднюю стенку, отвинтив винты.

- Проверьте влагосборник (16).
- Слейте всю воду через клапан (16а). Рис.б.

ЧИСТКА ДОЗИРУЮЩЕЙ ФОРСУНКИ

Дозирующая форсунка в смесительной камере может быть заблокирована в связи с загрязнениями и влажным песком.

Перед чисткой дозирующая форсунка снимается и устанавливается после чистки.

- Выполните вакуумную чистку всего бункера.
- Удерживая дозирующую форсунку с помощью инструмента, извлеките ее, вытягивая вверх (Рис. 7)
- Выполните чистку дозирующей форсунки (например, продуйте сжатым воздухом).
- Установите дозирующую форсунку на свое место.

Перед повторной установкой дозирующая форсунка должна быть совершенно сухой.

Дозирующая форсунка должна быть настроена на 70-250 мкм. (Рис. 8).

МЕРЫ ПРЕДОСТОРОЖНОСТИ

Не закрывайте вентиляционные отверстия на дне корпуса!

Отключайте галтовку от сети питания по окончании работы и во время обслуживания.

Храните галтовку в недоступном для детей месте!

Недопустимо располагать галтовку в кислотной среде (например, около гальванических установок).

Категорически запрещается использовать кислотосодержащие компаунды.

Не убирайте контейнер с корпуса при работающем двигателе.

Перед извлечением изделий из контейнера убедитесь, что галтовка отключена.

Отработанный водный раствор запрещается выливать в канализацию.

Запрещается эксплуатировать галтовку и находиться рядом, лицам с кардиостимуляторами. Необходимо помнить: часы, магнитные карты, магнитные ленты могут быть повреждены магнитным полем галтовки.

ТРЕБОВАНИЯ ПО ТЕХНИКЕ БЕЗОПАСНОСТИ

К эксплуатации установкой допускаются лица, ознакомленные с руководством, конструкционными особенностями и правилами эксплуатации данного аппарата. Пескоструйную установку необходимо эксплуатировать в соответствии с требованиями «Правил технической эксплуатации электроустановок».

Используйте для питания только заземленную розетку.

Категорически запрещается заземлять установку на жилищные коммуникации.

Не пытайтесь включить установку в сеть, если вилка и розетка несовместимы или повреждены.

Применяйте лампочки не более 16 Вт. При большей мощности ламп оплавятся пластиковые элементы. Рекомендуются абразивные материалы размером 70 - 250 микрон.

Всегда отключайте установку от сети и системы сжатого воздуха при техническом обслуживании (замена лампочки, чистка и т.д.) или когда она не эксплуатируется.

Сетевой кабель и шланги следует регулярно проверять на предмет повреждения (изломы, трещины, пористость) или старения. Аппарат с поврежденными кабелем питания, шлангами или других дефектами не должен использоваться.

Не эксплуатируйте установку в пыльных помещениях и вблизи взрывоопасных веществ.

Во время работы используйте защитные очки.

Всегда перед работой убедитесь в том, что крышка камеры закрыта и закреплена.

Не открывайте крышку камеры до тех пор, пока не будет сброшено давление.

Никогда не включайте пескоструйный аппарат без применения соответствующих пылеотсасывающих и других защитных средств. Тип пылесоса следует выбирать в зависимости от уровня генерируемой пыли

ВОЗМОЖНЫЕ НЕИСПРАВНОСТИ И МЕТОДЫ ИХ УСТРАНЕНИЯ

При обнаружении каких-либо неисправностей следует незамедлительно обратиться в сервисный центр компании «Сапфир».

Проблема	Возможная причина	Решение проблемы
Не поступают сжатый воздух и абразивный материал	- Пескоструйная форсунка на наконечнике заблокирована. - Излом соединительного кабеля педали. - Селекторный переключатель бункеров находится в промежуточной позиции.	- Отвинтите форсунку наконечника и выполните ее продувку. - Сняв форсунку, продуйте пескоструйный шланг сжатым воздухом. - Проверьте и исправьте соединительные кабели. - Поверните селекторный

		переключатель таким образом, чтобы он защелкнулся на своем месте.
Поступает только сжатый воздух, а абразивный материал не поступает или поступает в малом количестве.	- Дозирующая форсунка в смесительной камере заблокирована по причине загрязнения или мокрого песка.	- Выполните чистку дозирующей форсунки, см. выше.
Поступает только сжатый воздух, а абразивный материал не поступает или поступает в малом количестве.	- Засорился фильтр в смесительной камере. - Абразивный материал загрязнен или влажный.	- Замените картридж фильтра (20, Рис. 1) (гаечный ключ 14). - Замените абразивный материал.
Аппарат производит Безостановочную пескоструйную операцию	- Неправильно подключена педаль. - Неисправен клапан педали.	- Проверьте и исправьте соединение педали. - Замените педаль.
Лампа не светится.	- Не подключен питающий кабель. - Неисправна лампа.	- Подключите питающий кабель к сетевой розетке. - Замените лампу.
Утечка сжатого воздуха через педаль.	- Воздушные шланги подключены в реверсном порядке.	- Поменяйте порядок подключения.
Педаль не работает.	- Отсутствует давление на входе сжатого воздуха. - Излом шлангов.	- Проверьте линию сжатого воздуха и компрессор. - Замените шланги.
Шланги педали не могут быть отсоединены от аппарата.	- Вставное соединение не разъединяется	- Извлекая шланги, с усилием нажмите кольцо вставного соединения на шланге.

ТРАНСПОРТИРОВКА

Оборудование может транспортироваться всеми видами транспорта в упаковке, обеспечивающей его сохранность во время транспортировки соответствующим видом транспорта, с учетом требований маркировки упаковки производителя.

ОСОБЕННОСТИ ХРАНЕНИЯ

Хранить при температуре от +5°C до +40°C, в сухом месте, избегая попадания влаги и прямых солнечных лучей.

После пребывания оборудования при отрицательных температурах перед включением в сеть его необходимо выдержать в упаковке при комнатной температуре не менее 8 часов.

ПРАВИЛА УТИЛИЗАЦИИ

Утилизация оборудования и его составных частей осуществляется в соответствии с законодательством страны использования.

ГАРАНТИЙНЫЕ ОБЯЗАТЕЛЬСТВА

Изготовитель гарантирует соответствие прибора техническим требованиям, при условии соблюдения условий транспортирования, хранения и эксплуатации, изложенных в инструкции.

В течение гарантийного срока изготовитель обязуется безвозмездно устранять неисправности, возникшие не по вине потребителя. После окончания гарантийного срока изготовитель может осуществлять техническое обслуживание и ремонт прибора.

Продавец не несет какой бы то ни было ответственности ни за прямой, ни за косвенный ущерб, так или иначе связанный с использованием данного прибора не по назначению.

Гарантийные обязательства не распространяются на:

- быстроизнашивающиеся детали (щетками, шлифовально-полировальные круги, ремни, съемные соединения, фильтры, цепи, пружины, элементы крепления, тигли графитовые и керамические, а также изделия из этих материалов и стекла и др.);
- детали, срок службы которых зависит от регулярного технического обслуживания;
- расходные материалы, наконечники, педали, элементы питания, термодары, нагревательные элементы, лампы, уплотнители, прокладки подшипники, аксессуары;
- упаковку.

Гарантийные обязательства не распространяются на дефекты и повреждения, возникшие вследствие:

- неосторожного обращения с оборудованием;
- неправильного хранения оборудования;
- использования оборудования неквалифицированным персоналом;
- несанкционированной разборки и ремонта деталей и агрегатов оборудования;
- изменения конструкции оборудования;
- использования несертифицированных расходных материалов;
- несоблюдения владельцем оборудования предписанных заводом-изготовителем периодичности и регламента технического обслуживания оборудования;
- использования оборудования не по прямому назначению;
- при выработке и износе отдельных узлов оборудования, возникших по причине чрезмерного использования оборудования;

- несанкционированного изменения программного обеспечения, заводских настроек, параметров электронных блоков управления и проч.;
- проведения сервисного или технического обслуживания или ремонта третьими лицами;
- при наличии повреждений, либо преждевременного выхода из строя деталей и узлов оборудования, вызванных попаданием грязи, абразивных частиц и посторонних предметов в подвижные узлы оборудования;
- перевозки оборудования Клиентом и/или транспортными компаниями;
- использования несоответствующих стандартным параметрам питающей сети, в том числе скачков напряжения;
- обстоятельств непреодолимой силы и/или стихийных бедствий.

Гарантийный срок на запасные части, узлы, детали и агрегаты, замененные в рамках осуществления гарантийных обязательств, истекает вместе с гарантийным сроком на оборудование.

Запасные детали, замена которых производится в период гарантии на оборудование на возмездной основе, исключаются из гарантии на оборудование.

Продавец оставляет за собой право отказать в гарантийном ремонте при отсутствии на оборудовании фирменной гарантийной наклейки компании «Сапфир» с отмеченным сроком гарантии, а также ее нечитаемости.